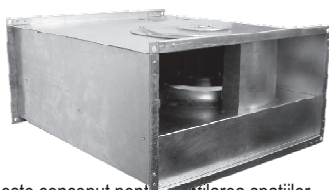


MANUAL DE UTILIZARE



Ventilatorul rectangular de tubulatura VENTS VKP este conceput pentru ventilarea spatiilor publice si industriale (depozite, sali de sport, piscine, sali de conferinta etc). Ventilatorul poate fi montat in tubulaturi circulare sau rectangulare. Acest ventilator este creat pentru uz indelungat. Se incadreaza in prima clasa de protectie impotriva socurilor electrice. Gradul de protectie in ceea ce priveste accesul in partile periculoase si intrarea apei este IPX4. Temperatura minima de lucru este de -15°C, pentru o perioada scurta de timp putand lucra si la -30°C, temperatura maxima admisa fiind de +50°C. Aerul ce traverseaza ventilatorul nu trebuie sa contina substante corozive, praf, substante solide sau lipicioase, fibre textile.

Ventilatorul contine: carcasa (1) cu flansa rectangulara pentru racordarea la tubulatura rectangulara de ventilatie sau carcasa (4) pentru conexiunea la tubulatura circulara (varianta II). In partea de sus, flansa (2) cu turbina (5) si carcasa pentru fire electrice (3) nu sunt detasabile

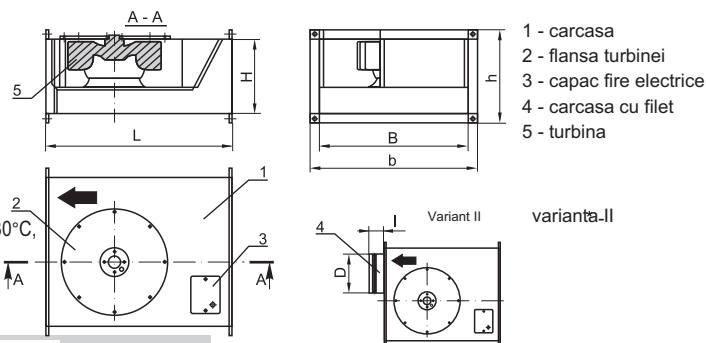


Table 1

| TIPUL VENTILATORULUI | Productivitate mc/h | Voltaj V/Hz | Amperaj | Putere W | Viteza de rotatie r.p.m. | Nivel de zgomot dB, 3m |
|----------------------|---------------------|-------------|---------|----------|--------------------------|------------------------|
| VKP 4E 400x200 | 650 | 230/50 | 0,2 | 41 | 1420 | 50 |
| VKP 2E 400x200 | 1100 | 230/50 | 0,6 | 138 | 2650 | 59 |
| VKP 4E 500x250 | 1500 | 230/50 | 0,35 | 78 | 1400 | 61 |
| VKP 2E 500x250 | 1850 | 230/50 | 1,08 | 250 | 2700 | 65 |
| VKP 4E 500x300 | 2350 | 230/50 | 0,7 | 160 | 1370 | 65 |
| VKP 4D 500x300 | 1950 | 400/50 | 0,32 | 110 | 1400 | 53 |
| VKP 4E 600x300 | 3420 | 230/50 | 1,2 | 275 | 1420 | 62 |
| VKP 4D 600x300 | 2350 | 400/50 | 0,52 | 170 | 1400 | 53 |
| VKP 4E 600x350 | 4570 | 230/50 | 2,3 | 410 | 1400 | 67 |
| VKP 4D 600x350 | 3800 | 400/50 | 1,4 | 445 | 1430 | 52 |

DIAGRAMA CONEXIUNII MONOFAZICE LA CIRCUITUL DE CURENT ALTERNATIV

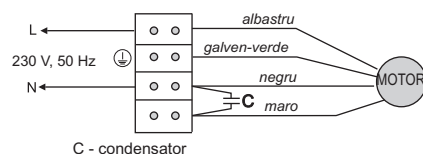
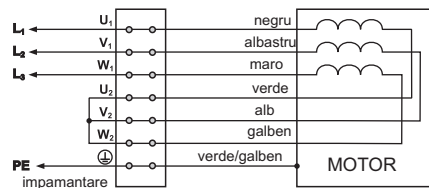


DIAGRAMA CONEXIUNII TRIFAZICE LA CIRCUITUL DE CURENT ALTERNATIV



MASURI DE SIGURANTA

Ventilatorul VENTS este conform cu cerintele normelor si directivelor europene. In cazul in care ventilatorul avand clasa de protectie IP X4 este folosit in conditii de umiditate ridicata, este necesar sa se foloseasca protectie suplimentara pentru a preveni accesul umezelii, respectiv:

1- Daca ventilatorul este instalat in pozitie orizontala, lungimea tubulaturii in ambele parti trebuie sa fie de minimum un metru.

2- Oricare ar fi pozitia de lucru a ventilatorului este necesara instalarea unui deflector care sa acopere capatul tubulaturii de aspiratie. Aceasta precautie este necesara pentru a preveni patrunderea gazelor in incapere de la sursele de gaz sau alte aparate cu flacara deschisa.

Daca folositi ventilatorul in locatii ce nu corespund cu clasa sa de protectie, sunt necesare masuri suplimentare de protectie impotriva umiditatii (exemplu: ventilatorul poate fi instalat intr-un loc in care sa fie protejat de streasina). Instalarea si conectarea ventilatorului va fi facuta de catre un electrician autorizat, in conformitate cu instructiunile de montaj. Intretinerea si repararea ventilatorului sunt permise numai dupa deconectarea acestuia de la retea electrica.

Inainte de conectarea ventilatorului la retea electrica este necesar sa va asigurati ca nu exista deformari ale rotorului, carcusei, grilei si ca nu sunt obiecte straine in interiorul ventilatorului, care ar putea cauza defectiuni.

ATENTIE: Nu folositi ventilatorul in medii explozive sau incarcate cu vapori periculosi, sau in medii cu foc deschis

Intretinere

Intretinerea se face numai dupa deconectarea ventilatorului de la retea electrica

Curatarea ventilatorului de praf si mizerie se face folosind o perie moale si uscata sau aer sub presiune.

Curatarea rotorului si a palelor se face la fiecare 6 luni. Palele elicei pot fi curatate cu apa in care a fost dizolvat detergent, avand grija ca lichidul sa nu ajunga la motor.

Depozitarea

Ventilatorul trebuie depozitat in ambalajul original in incaperi aerisite, la temperaturi intre 5-40°C si umiditate maxima 80%.

Nu este permisa prezenta in aer a vaporilor de acizi sau valori de substante inflamabile.

| Tipul de ventilator | Dimensiuni, mm | | | | | | | | Diametrul tubulaturii | Greutate, Kg |
|---------------------|----------------|-----|-----|-----|-----|-----|-----|----|-----------------------|--------------|
| | L | B | H | b | h | D* | I* | | | |
| VKP 4E 400x200 | VKP 2E 400x200 | 500 | 420 | 220 | 440 | 240 | 198 | 55 | 200 | 13,6 |
| VKP 4E 500x250 | VKP 2E 500x250 | 640 | 520 | 270 | 540 | 290 | 248 | 55 | 250 | 17,5 |
| VKP 4E 500x300 | VKP 4D 500x300 | 680 | 520 | 320 | 540 | 340 | 314 | 55 | 315 | 25,5 |
| VKP 4E 600x300 | VKP 4D 600x300 | 680 | 620 | 320 | 640 | 342 | 314 | 55 | 315 | 31,5 |
| VKP 4E 600x350 | VKP 4D 600x350 | 735 | 620 | 370 | 640 | 390 | 348 | 55 | 350 | 41,5 |